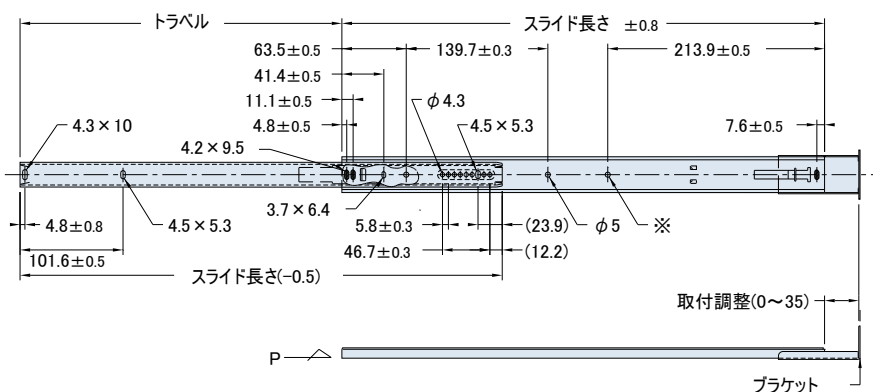
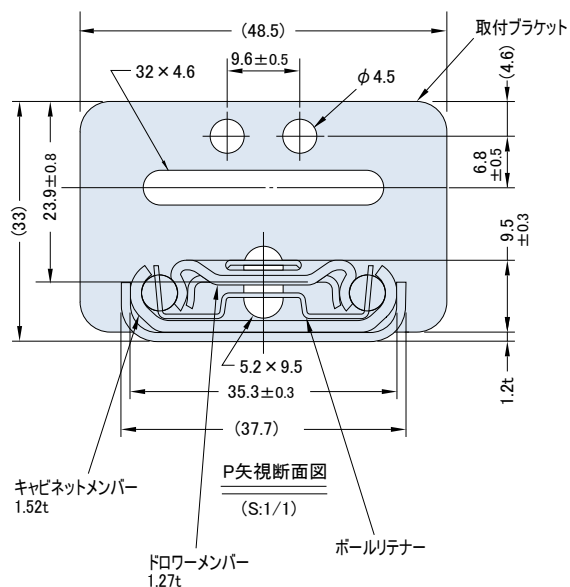
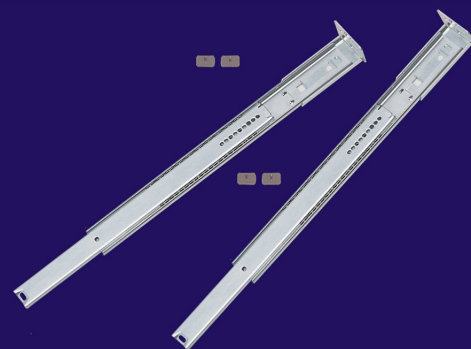


Accuride® MODEL 1029

家具 軽荷重用
 定格荷重：49～78 N/ペア
 2メンバー 3/4トラベル フロントディスコネクト プレーキップタイプ 底引き用レール



- 1) 使用材料
 - イ) キャビネットメンバー・ドロワーメンバー・ブラケットは、冷間圧延鋼板 SPCC
 - ロ) ボールリテナーは、電気亜鉛メッキ鋼板 SECC
 - ハ) スチールボールは、φ3/16" 炭素鋼球
- 2) 表面処理
 - イ) キャビネットメンバー・ドロワーメンバー・ブラケットは、電気亜鉛メッキ(光沢クロメート処理)
- 3) 潤滑油
 - イ) グリスは、新日本石油エピソードAP
- 4) フロントディスコネクト・フリクションストップ付き
- 5) ※印φ5穴は、品番16スライドにはなし
- 6) 取付ねじは、M4/バインドまたはトラスねじを使用

サイズ一覧

品番	スライド長さ mm	引出しの奥行 mm	キャビネットの奥行 mm	トラベル mm	定格荷重 N/1本	自重 N/1本
12	324	270～318	330～368	216	78	3.82
14	375	321～368	381～419	267	74	4.22
16	425	372～419	432～470	305	69	4.71
18	476	422～470	483～521	318	69	5.20
20	527	473～521	533～572	368	64	5.59
22	578	524～572	584～622	419	59	6.08
24	629	575～622	635～673	445	54	6.47
26	679	625～673	686～724	495	49	6.96

(N=1.01972 × 10⁻¹kgf)

日本アキュライド株式会社

Copyright (c) by Accuride. All rights reserved.