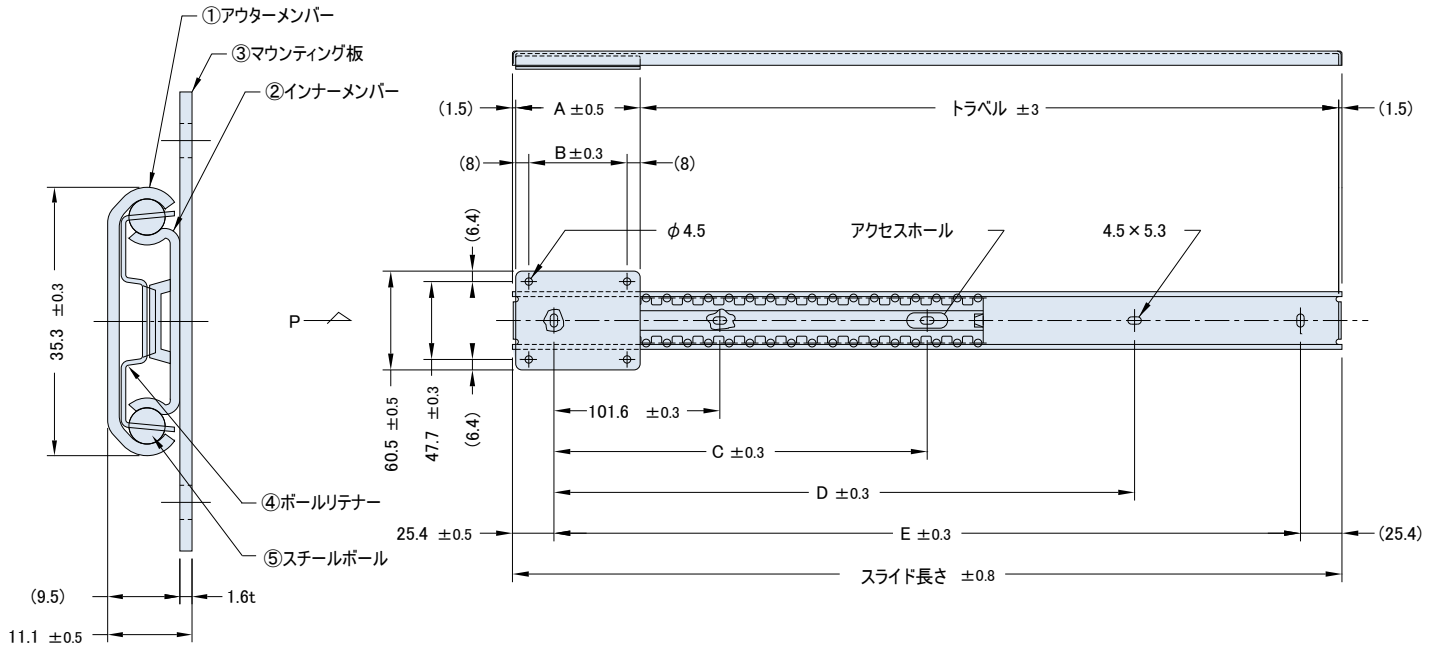
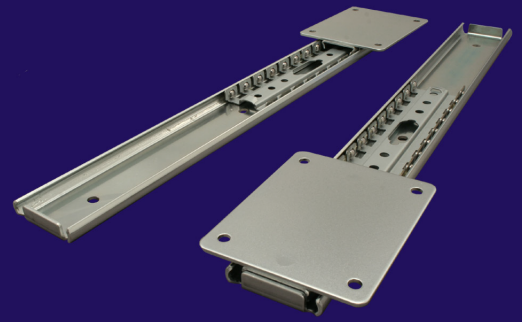


Accuride®

MODEL 115

産業機器/電子機器 軽荷重用
 定格荷重：370～577 N/ペア
 リニアメカニズム



P矢視断面図
(S:1/1)

番号	材質	表面処理
①	SPCC t=1.524	電気亜鉛メッキ(光沢クロメート処理)
②	SPCC t=1.270	電気亜鉛メッキ(光沢クロメート処理)
③	SPCC t=1.6	電気亜鉛メッキ(光沢クロメート処理)
④	SECC t=0.6	—
⑤	炭素鋼球φ3/16"	—

- 潤滑油：新日本石油、エピソードグリースAP
- スライドの厚みは、スチールボールで支持された箇所での測定寸法
- 取付ねじは、M4パインドまたはトラス小ねじを使用

サイズ一覧

品番	スライド長さ mm	インナー長さ (A) mm						C mm	D mm	E mm
		76.2	101.6	127.0	152.4	177.8	203.2			
		寸法 (B) mm								
		60.2	85.6	111.0	136.4	161.8	187.2			
		トラベル mm								
C115-12	304.8	224.6	199.2	173.8	148.4	123.0	97.6	—	152.4	254.0
C115-13	330.2	250.0	224.6	199.2	173.8	148.4	123.0	—	177.8	279.4
C115-14	355.6	275.4	250.0	224.6	199.2	173.8	148.4	—	203.2	304.8
C115-15	381.0	300.8	275.4	250.0	224.6	199.2	173.8	—	228.6	330.2
C115-16	406.4	326.2	300.8	275.4	250.0	224.6	199.2	—	254.0	355.6
C115-17	431.8	351.6	326.2	300.8	275.4	250.0	224.6	—	279.4	381.0
C115-18	457.2	377.0	351.6	326.2	300.8	275.4	250.0	203.2	304.8	406.4
C115-19	482.6	402.4	377.0	351.6	326.2	300.8	275.4	215.9	330.2	431.8
C115-20	508.0	427.8	402.4	377.0	351.6	326.2	300.8	228.6	355.6	457.2
C115-21	533.4	453.2	427.8	402.4	377.0	351.6	326.2	241.3	381.0	482.6
C115-22	558.8	478.6	453.2	427.8	402.4	377.0	351.6	254.0	406.4	508.0
C115-23	584.2	504.0	478.6	453.2	427.8	402.4	377.0	266.7	431.8	533.4
C115-24	609.6	529.4	504.0	478.6	453.2	427.8	402.4	279.4	457.2	558.8
C115-25	635.0	554.8	529.4	504.0	478.6	453.2	427.8	292.1	482.6	584.2
C115-26	660.4	580.2	554.8	529.4	504.0	478.6	453.2	304.8	508.0	609.6
C115-27	685.8	605.6	580.2	554.8	529.4	504.0	478.6	317.5	533.4	635.0
C115-28	711.2	631.0	605.6	580.2	554.8	529.4	504.0	330.2	558.8	660.4

定格荷重 N/ペア (kgf/ペア)					
インナー長さ (A) mm					
76.2	101.6	127.0	152.4	177.8	203.2
370	481	577	577	577	577
(37.7)	(49.0)	(58.8)	(58.8)	(58.8)	(58.8)

* 定格荷重は、同一インナー長さであれば各品番とも同じになります。
 (N=1.01972 × 10⁻¹ kgf)

※ご注意

- ボールリテナーアクセスホールの穴の縁が鋭くなっているところがあります。思わぬ怪我をする恐れがありますので指先等で触れないように注意して下さい。
- インナーメンバーの動きの頻度(繰り返し回数)やその他諸条件によりボールリテナーのズレの発生があります。このときは、インナーメンバーを左右どちらかへ一杯に動かしズレを修正して下さい。
 ——— 垂直方向の使用の場合、常にボールリテナーは下方向へのズレが発生するためそのことを考慮する必要があります。
- 各部材のストッパーは、通常の使用でのストッパー機能の為に強い衝撃や繰り返しでのストップ強度はありませんので注意して下さい。

*このモデルの奇数品番及びインナー長さ76.2mm以外のタイプは受注生産品です。詳細は当社営業部門までお問い合わせ願います。

日本アクライド株式会社

Copyright (c) by Accuride. All rights reserved.