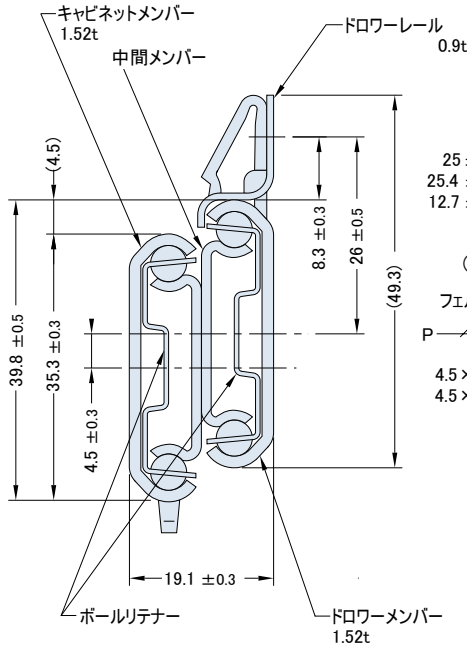


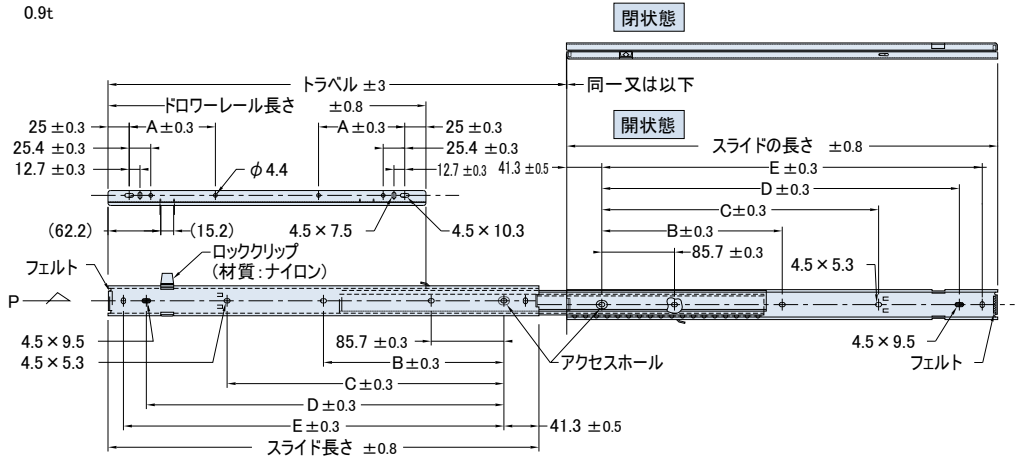
Accuride®

MODEL 337

家具 中荷重用
 定格荷重：392 ~ 579 N/ペア
 3メンバー フルトラベル 消音ストップタイプ ドローレールによりディスコネクト可能



P矢視断面図
(S1/1)

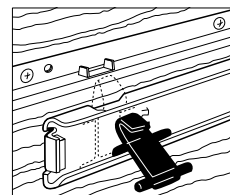


- 1) 使用材料
 - イ) キャビネットメンバー・中間メンバー・ドローメンバー・ドローレールは、冷間圧延鋼板 SPCC
 - ロ) ボールリテナーは、電気亜鉛メッキ鋼板 SECC
 - ハ) スチールボールは、φ3/16" 炭素鋼球
- 2) 表面処理
 - イ) キャビネットメンバー・中間メンバー・ドローメンバー・ドローレールは、電気亜鉛メッキ(光沢クロメート処理)
- 3) 潤滑油
 - イ) グリスは、新日本石油エビノックAP
- 4) スライドの厚みは、スチールボールで支持された箇所での測定寸法
- 5) 取付ねじは、M4バインドまたはトラス小ねじを使用
- 6) ボールリテナーに、サイレンシングバンパー付
- 7) スライド及び、ドローレールは、左右共通

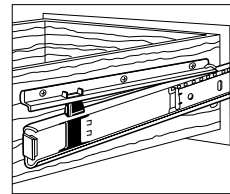
サイズ一覧

品番	スライド長さ mm	トラベル mm	定格荷重 N/ペア	ドローレール長さ mm	A mm	B mm	C mm	D mm	E mm	自重 N/ペア
12	304.8	338	579	272.8	101.6	—	123.1	218.3	245.3	11.77
14	355.6	388	539	272.8	101.6	—	173.9	269.1	296.1	13.73
16	406.4	439	539	374.8	101.6	—	224.7	319.9	346.9	15.69
18	457.2	490	490	374.8	101.6	187.3	275.5	370.7	397.7	17.65
20	508.0	541	461	374.8	101.6	212.7	326.3	421.5	448.5	19.61
22	558.8	592	461	526.8	177.8	238.1	377.1	472.3	499.3	21.57
24	609.6	642	422	526.8	177.8	263.5	427.9	523.1	550.1	23.54
26	660.4	693	392	526.8	177.8	288.9	478.7	573.9	600.9	25.50
28	711.2	744	392	526.8	177.8	314.3	529.5	624.7	651.7	27.46

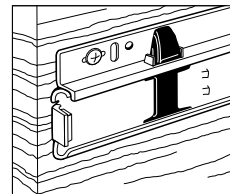
(N=1.01972 × 10³kgf)



● スライド上部の穴にロッククリップをさし込む。



● ドローレールの先端をスライドの爪にかませ、引き出しを下げる。



● クリップがロックされるとカチッという音がする。

日本アキュライド株式会社

Copyright (c) by Accuride. All rights reserved.