

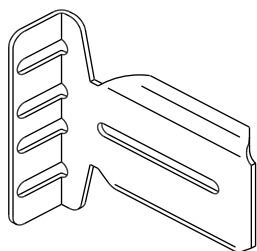
Accuride®

MODEL 5355 5360 5517

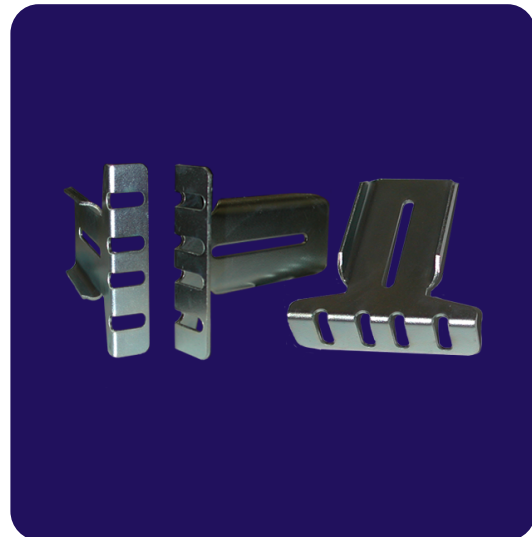
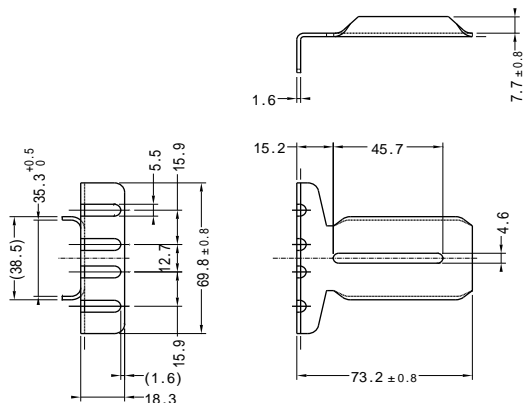
産業機器/電子機器 スライドレール取付ブラケット

5355

使用スライド
201. 202. 203. 203ロック付. 204. 301.
302. 303. 305A. 307A. 312. 401. 115.

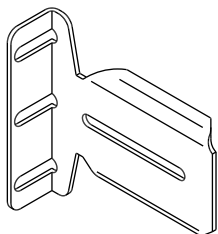


取付ピッチ
EIA用

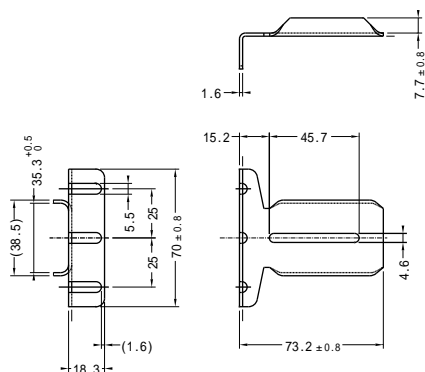


5360

使用スライド
201. 202. 203. 203ロック付. 204. 301.
302. 303. 305A. 307A. 312. 401. 115.

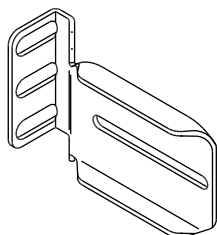


取付ピッチ
JIS用



5517

使用スライド
305A.



取付ピッチ
EIA兼用
JIS

