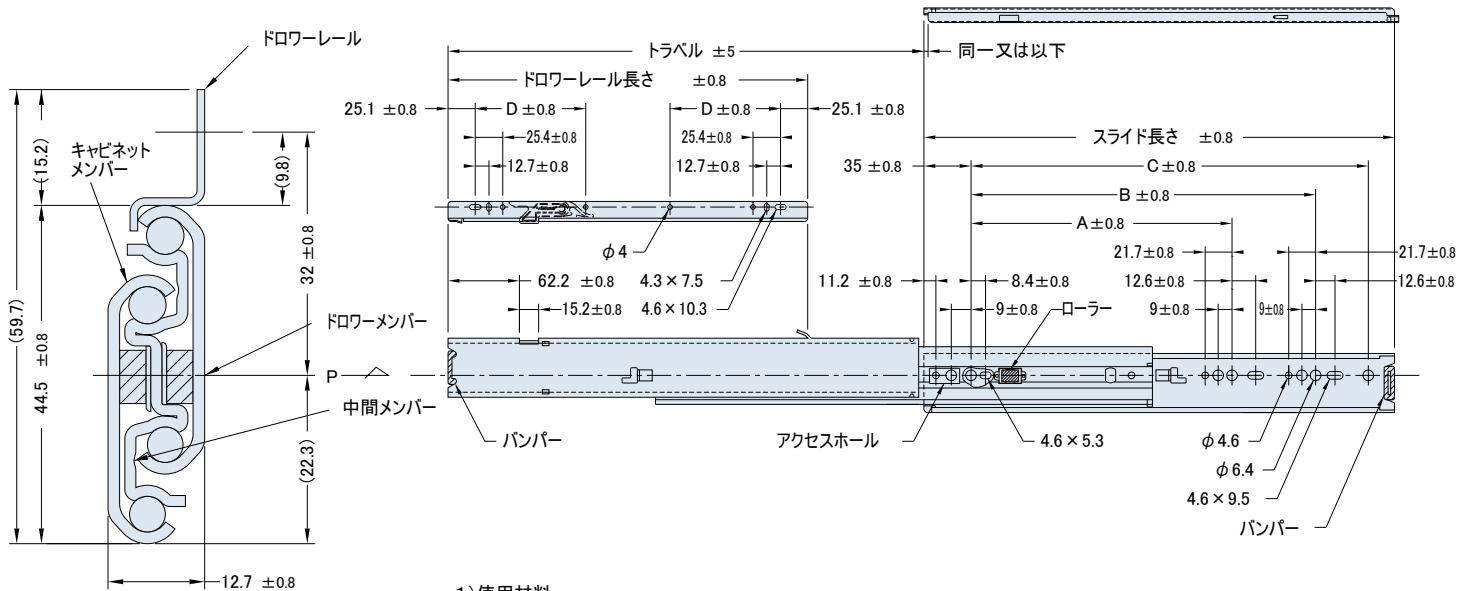


Accuride®

# MODEL 7432

家具 中荷重用  
 定格荷重：353 ~ 510 N/ペア  
 3メンバー フルトラベル 消音ストップタイプ  
 ホールドインデント付 ドロワーレールにてディスコネクト可能



P矢視断面図  
(S:1/1)

- 1) 使用材料
  - イ) キャビネットメンバー・中間メンバー・ドロワーメンバー・ドロワーレールは、冷間圧延鋼板 SPCC
  - ロ) ボールリテーナーは、ポリプロピレン
  - ハ) スチールボールは、φ3/16" 炭素鋼球
- 2) 表面処理
  - イ) キャビネットメンバー・中間メンバー・ドロワーメンバー・ドロワーレールは、電気亜鉛メッキ(光沢クロメート処理)
- 3) 潤滑油
  - イ) グリスは、高低温用グリス
- 4) スライドの厚みは、スチールボールで支持された箇所での測定寸法
- 5) スライドの取付ねじは、M4バインドまたはトラスねじを使用
- 6) 本図は左用を示し、右用は本図と逆勝手(対称形)のもの

## サイズ一覧

品番	スライド長さ mm	トラベル mm	定格荷重 N/ペア	ドロワーレール長さ mm	A mm	B mm	C mm	D mm	自重 N/ペア
12	300	305	510	268	224.0	—	—	101.6	10.79
14	350	355	490	268	224.0	—	—	101.6	12.75
16	400	405	471	332	320.0	—	—	101.6	13.73
18	450	455	451	332	352.0	—	—	101.6	15.69
20	500	505	431	428	320.0	416.1	—	101.6	17.65
22	550	555	412	524	352.0	448.1	480.1	177.8	19.61
24	600	605	392	524	384.0	480.1	—	177.8	21.57
26	650	655	373	620	384.0	544.1	—	177.8	23.54
28	700	705	353	620	416.1	544.1	608.1	177.8	25.50

(N=1.01972 × 10<sup>-1</sup>kgf)

\* 本製品は輸入品です。

日本アクライド株式会社

Copyright (c) by Accuride. All rights reserved.