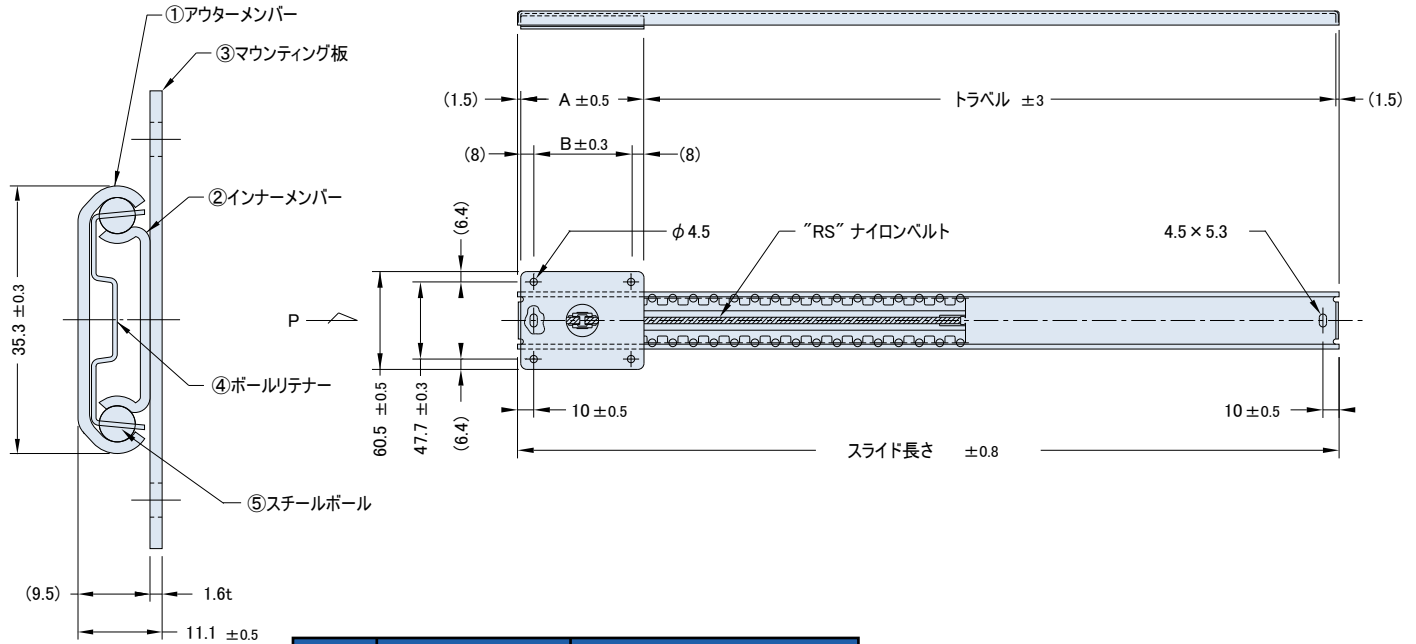
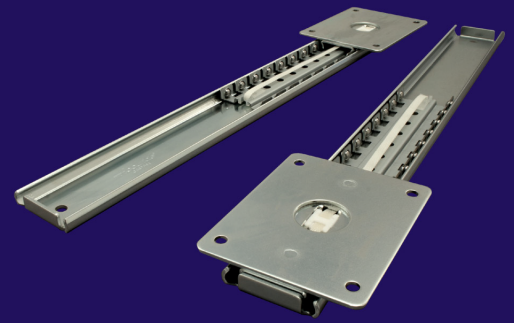


Accuride®

# MODEL RS115

産業機器/電子機器 軽荷重用  
 定格荷重：222 N/ペア  
 リニアメカニズム



P矢視断面図  
(S:1/1)

番号	材質	表面処理
①	SPCC t=1.524	電気亜鉛メッキ(光沢クロメート処理)
②	SPCC t=1.270	電気亜鉛メッキ(光沢クロメート処理)
③	SPCC t=1.6	電気亜鉛メッキ(光沢クロメート処理)
④	SECC t=0.6	—
⑤	炭素鋼球 φ3/16"	—

1. 潤滑油:新日本石油、エピノックグリースAP
2. スライドの厚みは、スチールボールで支持された箇所での測定寸法
3. 取付ねじは、M4パインドまたはトラス小ねじを使用
4. RS(ランダムシンクロナイズド)システム

## サイズ一覧

品番	スライド長さ mm	インナー長さ (A) mm					
		76.2	101.6	127.0	152.4	177.8	203.2
		寸法 (B) mm					
		60.2	85.6	111.0	136.4	161.8	187.2
		トラベル mm					
RSC115-12	304.8	224.6	199.2	173.8	148.4	123.0	97.6
RSC115-14	355.6	275.4	250.0	224.6	199.2	173.8	148.4
RSC115-16	406.4	326.2	300.8	275.4	250.0	224.6	199.2
RSC115-18	457.2	377.0	351.6	326.2	300.8	275.4	250.0
RSC115-20	508.0	427.8	402.4	377.0	351.6	326.2	300.8
RSC115-22	558.8	478.6	453.2	427.8	402.4	377.0	351.6
RSC115-24	609.6	529.4	504.0	478.6	453.2	427.8	402.4
RSC115-26	660.4	580.2	554.8	529.4	504.0	478.6	453.2
RSC115-28	711.2	631.0	605.6	580.2	554.8	529.4	504.0

定格荷重 N/ペア (kgf/ペア)						
インナー長さ (A) mm						
76.2	101.6	127.0	152.4	177.8	203.2	
222 (22.6)	222 (22.6)	222 (22.6)	222 (22.6)	222 (22.6)	222 (22.6)	

\* 定格荷重は、同一インナー長さであれば各品番とも同じになります。  
 \* 定格荷重は、モデル115とほぼ同等となりますが、RSテープの強度を考慮して全インナー長さ一律で222N/ペアとなります。

(N=1.01972 × 10<sup>1</sup>kgf)

X-Y-Zのモータードライブに可能なRSスライドシステム。  
 従来リニアモーションベアリングやボールスクリーン等で  
 垂直方向の移動に使用されていたところに、RSスライド  
 が使用できます。

### ※ご注意

a) 各部材のストッパーは、通常の使用でのストッパー機能の為にあり  
 強い衝撃や繰り返しのストップ強度はありませんので注意して下さい。

\*このモデルはインナー長さ76.2mm以外のタイプは受注生産品です。詳細は当社営業部門までお問い合わせ願います。

日本アクライド株式会社

Copyright (c) by Accuride, All rights reserved.